



DOKUMENTACIJA ZA NADMETANJE

KONCESIJA

**za gospodarsko korištenje dijela pomorskog dobra koje predstavlja
lučko područje Gradske luke Dubrovnik radi obavljanja ugostiteljske
djelatnosti**

Dubrovnik, veljača 2022.

Na temelju članka 18. u svezi članka 79. i članka 73. Zakona o pomorskom dobru i morskim lukama („Narodne novine“ broj 158/03, 100/04, 141/06, 38/09, 123/11, 56/16, 98/2019), članka 31. Uredbe o postupku davanja koncesije na pomorskom dobru („Narodne novine“ broj 23/04 101/04, 39/06, 63/08, 125/10, 102/11, 83/12, 10/17), članka 7. i 8. Zakona o koncesijama („Narodne novine“ broj 69/17, 107/20), čl. 43 a - 43c Zakona o zaštiti i očuvanju kulturnih dobara („Narodne novine“ broj 69/99, 151/03, 157/03, 100/04, 87/09, 88/10, 61/11, 25/12, 136/12, 157/13, 152/14, 98/15, 44/17, 90/18, 32/20, 62/20) i članka 17. Statuta Županijske lučke uprave Dubrovnik Upravno vijeće županijske lučke uprave Dubrovnik, objavljuje slijedeću

OBAVIJEST O NAMJERI DAVANJA KONCESIJE

za gospodarsko korištenje dijela pomorskog dobra koje predstavlja lučko područje Gradske luke Dubrovnik radi obavljanja ugostiteljske djelatnosti

Ovom Obavijesti Županijska lučka uprava Dubrovnik (u daljnjem tekstu: Davatelj koncesije) iskazuje namjeru davanja koncesije za gospodarsko korištenje dijela pomorskog dobra koje predstavlja lučko područje Gradske luke Dubrovnik radi obavljanja ugostiteljskih djelatnosti.

Ovom Obavijesti ostvaruju se načela postupka davanja koncesije sadržana u odredbi čl. 6. Zakona o koncesijama (NN 69/17 i 107/20), i to načelo slobode kretanja robe, načelo slobode poslovnog nastana, načelo slobode pružanja usluga, načelo učinkovitosti, kao i ostala temeljna načela iz Ustava Republike Hrvatske te Ugovora o osnivanju Europske zajednice, kao što su načelo tržišnog natjecanja, načelo jednakog tretmana, načelo zabrane diskriminacije, načelo uzajamnog priznavanja, načelo razmjernosti i načelo transparentnosti.

Na temelju ove Obavijesti izvršit će se objava Obavijesti o namjeri davanja koncesije u Elektroničkom oglasniku javne nabave Republike Hrvatske.

1. INFORMACIJE O DAVATELJU KONCESIJE

ŽUPANIJSKA LUČKA UPRAVA DUBROVNIK

Sjedište: 20 000 Dubrovnik, Cvijete Zuzorić 3

OIB: 60040855809

Telefonski broj: 020/324-814

Broj telefaksa: 020/324-815

e-pošta: zupanijska.lucka.uprava@du.t-com.hr

Web adresa: <https://zlu-dubrovnik.hr/>

2. PREDMET I MJESTO OBAVLJANJA KONCESIJE

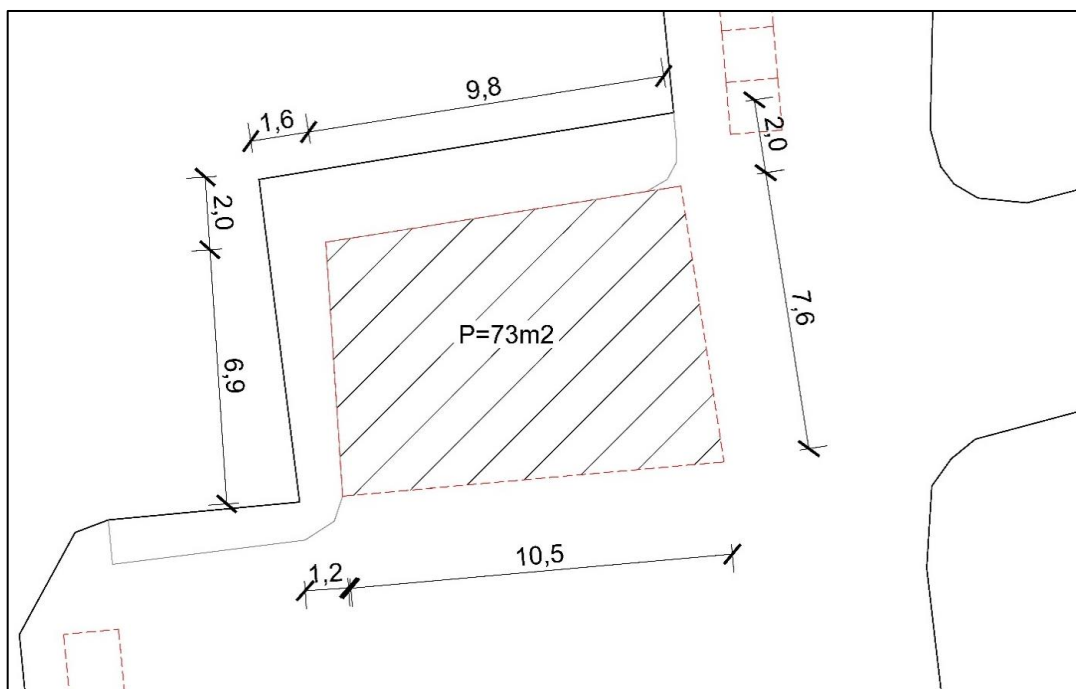
Vrsta koncesije je: koncesija za gospodarsko korištenje općeg ili drugog dobra.

Predmet koncesije je gospodarsko korištenje dijela pomorskog dobra koje predstavlja lučko područje Gradske luke Dubrovnik radi obavljanja ugostiteljske djelatnosti.

Koncesija se daje za gospodarsko korištenje dijela trga pred vratima Ponte u sjeveroistočnom dijelu ispred objekta Peskarije tj restorana Lokanda, na lučkom području Gradske luke Dubrovnik, radi obavljanja ugostiteljske djelatnosti.

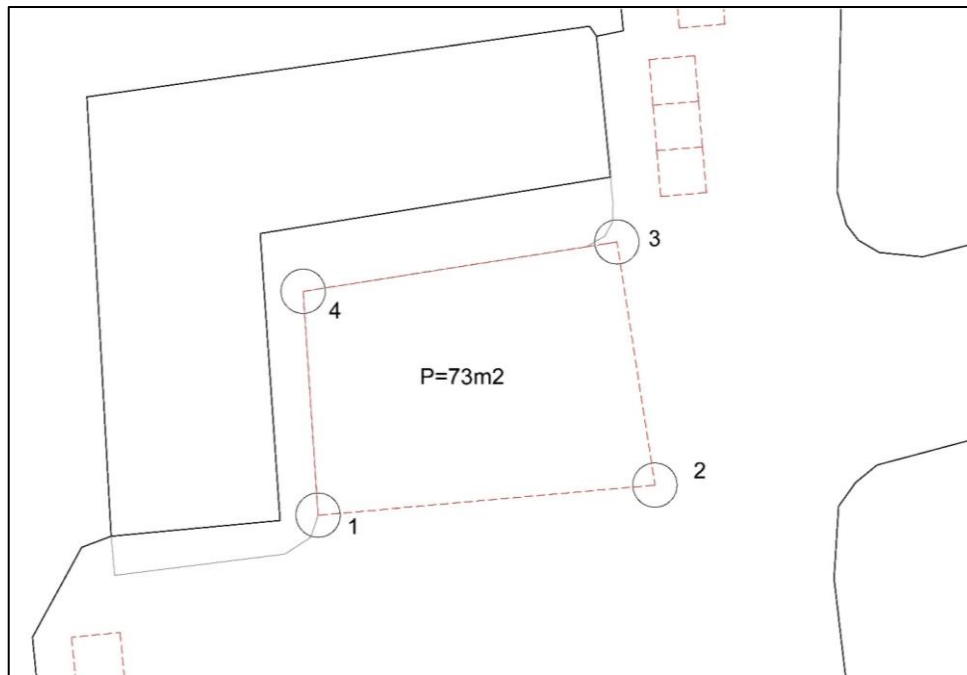
Za potrebe određivanja optimalnih veličina i razmještaja koncesija u Gradskoj luci Dubrovnik proveden je anketni arhitektonsko-urbanistički natječaj za idejno rješenje prostora Ponte i Ribarnice u Gradskoj luci Dubrovnik (travanj 2021.) koji je dao preporuke na temelju kojeg su utvrđene konačne veličine i razmještaj koncesija u Gradskoj luci.

Ukupna površina zahvata koja se ovom odlukom daje u koncesiju je 73m², a prema nacrtu izrađenom od strane Zavoda za prostorno uređenje DNŽ.



Obuhvat koncesije prema priloženom nacrtu čini nepravilni četverokut dimenzija 6,9 x 10,5 x 7,6 x 9,8 m, s koordinatama lomnih točaka od 1-4 kako slijedi:

POINT	EASTING	NORTHING
1.	632118,4611	4723542,6973
2.	632128,9163	4723543,614
3.	632127,747	4723551,1541
4.	632118,0108	4723549,6401



Usluge iz ovog članka Koncesionar je dužan započeti izvršavati najkasnije u roku od 30 dana od dana stupanja na snagu ugovora o koncesiji. Rok iz prethodnog stavka može se produljiti odlukom davatelja koncesije iz opravdanih razloga na koje koncesionar nije mogao utjecati.

3. PROCIJENJENA VRIJEDNOST I ROK TRAJANJA KONCESIJE

Procijenjena vrijednost koncesije je **2.014.800,00 Kuna**.

Koncesija se daje na rok od deset (10) godina počevši od dana sklapanja Ugovora o koncesiji.

Ugovor o koncesiji može prestati prije isteka roka na koji je koncesija dana sukladno odredbama Zakona o koncesijama („Narodne novine“ br. 69/17 i 107/20), Zakona o pomorskom dobru i morskim lukama (broj 158/03, 100/04, 141/06, 38/09, 123/11, 56/16, 98/2019) te ostalim posebnim propisima i odredbama ugovora o koncesiji.

4. SADRŽAJ I NAČIN IZRADE PONUDE

Ponuditelj predaje cjelovitu izvornu ponudu u papirnatom obliku i u elektronskom obliku, pohranjenu na optičkom mediju (CD, DVD, USB). U slučaju dvojbe i razlike u sadržaju ponude u pisanom obliku i ponude u elektroničkom obliku, mjerodavna je ponuda dostavljena u pisanom obliku.

Stranice ponude se označavaju rednim brojem stranice kroz ukupan broj stranica ponude ili ukupan broj stranica ponude kroz redni broj stranice.

Ponuda mora biti uvezana u cjelinu na način da se onemogući naknadno vađenje ili umetanje listova ili dijelova ponude. Isprave koje su vrijednosni papir ne smije se bušiti, uvezuje se u ponudu tako da se istu stavlja u plastičnu foliju koja se na vrhu zatvori klamericom, a plastična folija se uvezuje u ponudu.

Ponude u papirnatom obliku pišu se neizbrisivom tintom. Ispravci u ponudi u papirnatom obliku moraju biti izrađeni na način da su vidljivi ili dokazivi (npr. brisanje ili uklanjanje slova ili otiska). Ispravci moraju biti potvrđeni pravovaljanim potpisom i pečatom ovlaštene osobe gospodarskoga subjekta.

Ponuda se izrađuje na hrvatskom jeziku i latiničnom pismu, a iznos naknade izražava se u kunama

Rok valjanosti ponude je minimalno 60 (šezdeset) dana od dana otvaranja ponuda. Naručitelj će odbaciti, kao neodgovarajuću, ponudu s kraćim rokom valjanosti.

Ponuda koja nije dostavljena u skladu sa prethodnim stavcima smatra se nepotpunom.

Nepotpune ponude i ponude zaprimljene izvan roka neće se razmatrati.

Sadržaj ponude:

- **dokazi kojima gospodarski subjekt dokazuje da ne postoje razlozi za isključenje**
- **dokazi kojima gospodarski subjekt dokazuje ispunjenje uvjet pravne i poslovne sposobnosti i Studija gospodarske opravdanosti koja se izrađuje prema sadržaju i u formi iz Dokumentacije za nadmetanje**
- **dokazi kojima gospodarski subjekt dokazuje ispunjenje uvjet ekonomske i financijske sposobnosti**
- **jamstvo za ozbiljnost ponude**
- **popunjeni obrazac Ponudbeni list, Rekapitulacijski list i Izjava o prihvaćanju uvjeta iz Dokumentacije**

Ponuditelj mora zadovoljiti obvezne razloge za isključenje, uvjete pravne i poslovne sposobnosti, financijske sposobnosti te tehničke i stručne sposobnosti za sudjelovanje u postupku davanja koncesije u skladu s odredbama Zakona o koncesijama („Narodne novine“ br. 69/17) i Zakona o pomorskom dobru i morskim lukama ("Narodne novine" broj 158/03, 100/04, 141/06, 38/09, 123/11, 56/16, 98/2019).

4.1. Obvezni razlozi za isključenje gospodarskog subjekta

Davatelj koncesije obvezan je isključiti gospodarski subjekt iz postupka davanja koncesije u bilo kojem trenutku u skladu sa odredbama čl. 24 Zakona o koncesijama (NN 69/17).

Davatelj koncesije obvezan je isključiti gospodarskog subjekta iz postupka davanja koncesije ako utvrdi da:

1. gospodarski subjekt koji ima poslovni nastan u Republici Hrvatskoj ili osoba koja je član upravnog, upravljačkog ili nadzornog tijela ili ima ovlasti zastupanja, donošenja odluka ili nadzora tog gospodarskog subjekta i koja je državljanin Republike Hrvatske pravomoćnom presudom osuđena za:

a) sudjelovanje u zločinačkoj organizaciji, na temelju

- članka 328. (zločinačko udruživanje) i članka 329. (počinjenje kaznenog djela u sastavu zločinačkog udruženja) Kaznenog zakona (»Narodne novine«, br. 125/11.,144/12.,56/15.,61/15.,101/17)
- članka 333. (udruživanje za počinjenje kaznenih djela), iz Kaznenog zakona (N.N. br. 110/97., 27/98., 50/00., 129/00., 51/01., 111/03., 190/03., 105/04., 84/05., 71/06., 110/07., 152/08., 57/11., 77/11. i 143/12.)

b) korupciju, na temelju

- članka 252. (primanje mita u gospodarskom poslovanju), članka 253. (davanje mita u gospodarskom poslovanju), članka 254. (zlouporaba u postupku javne nabave), članka 291. (zlouporaba položaja i ovlasti), članka 292. (nezakonito pogodovanje), članka 293. (primanje mita), članka 294. (davanje mita), članka 295. (trgovanje utjecajem) i članka 296. (davanje mita za trgovanje utjecajem) Kaznenog zakona (»Narodne novine«, br. 125/11.,144/12.,56/15.,61/15.,101/17)
- članka 294.a (primanje mita u gospodarskom poslovanju), članka 294.b (davanje mita u gospodarskom poslovanju), članka 337. (zlouporaba položaja i ovlasti), članka 338. (zlouporaba obavljanja dužnosti državne vlasti), članka 343. (protuzakonito posredovanje), članka 347. (primanje mita), članka 348. (davanje mita) iz Kaznenog zakona ((»Narodne novine«br. 110/97., 27/98., 50/00., 129/00., 51/01., 111/03., 190/03., 105/04., 84/05., 71/06., 110/07., 152/08., 57/11., 77/11. i 143/12.)

c) prijevaru na temelju

- članka 236. (prijevera), članka 247. (prijevera u gospodarskom poslovanju), članka 256. (utaja poreza ili carine) i članka 258. (subvencijska prijevara) Kaznenog zakona (»Narodne novine«, br. 125/11.,144/12.,56/15.,61/15.,101/17)
- članka 224. (prijevera), članka 293. (prijevera u gospodarskom poslovanju) i članka 286. (utaja poreza i drugih davanja) iz Kaznenog zakona ((»Narodne novine«br. 110/97., 27/98., 50/00., 129/00., 51/01., 111/03., 190/03., 105/04., 84/05., 71/06., 110/07., 152/08., 57/11., 77/11. i 143/12.)

d) terorizam ili kaznena djela povezana s terorističkom aktivnostima, na temelju

- članka 97. (terorizam), članka 99. (javno poticanje na terorizam), članka 100. (novačenje za terorizam), članka 101. (obuka za terorizam) i članka 102. (terorističko udruženje) Kaznenog zakona («Narodne novine», br. 125/11.,144/12.,56/15.,61/15.,101/17)
- članka 169. (terorizam), članka 169.a (javno poticanje na terorizam) i članka 169.b (novačenje i obuka za terorizam) iz Kaznenog zakona («Narodne novine», br. 110/97., 27/98., 50/00., 129/00., 51/01., 111/03., 190/03., 105/04., 84/05., 71/06., 110/07., 152/08., 57/11., 77/11. i 143/12.)

e) pranje novca ili financiranje terorizma, na temelju

- članka 98. (financiranje terorizma) i članka 265. (pranje novca) Kaznenog zakona («Narodne novine», br. 125/11.,144/12.,56/15.,61/15.,101/17)
- članka 279. (pranje novca) iz Kaznenog zakona («Narodne novine», br. 110/97., 27/98., 50/00., 129/00., 51/01., 111/03., 190/03., 105/04., 84/05., 71/06., 110/07., 152/08., 57/11., 77/11. i 143/12.)

f) dječji rad ili druge oblike trgovanja ljudima, na temelju

- članka 106. (trgovanje ljudima) Kaznenog zakona («Narodne novine», br. 125/11.,144/12.,56/15.,61/15.,101/17)
- članka 175. (trgovanje ljudima i ropstvo) iz Kaznenog zakona («Narodne novine» br. 110/97., 27/98., 50/00., 129/00., 51/01., 111/03., 190/03., 105/04., 84/05., 71/06., 110/07., 152/08., 57/11., 77/11. i 143/12.),

ili

je gospodarski subjekt koji nema poslovni nastan u Republici Hrvatskoj ili osoba koja je član upravnog, upravljačkog ili nadzornog tijela ili ima ovlasti zastupanja, donošenja odluka ili nadzora tog gospodarskog subjekta i koja nije državljanin Republike Hrvatske pravomoćnom presudom osuđen za kaznena djela iz točke 1. podtočke 1. od a) do f) i za odgovarajuća kaznena djela prema nacionalnim propisima države poslovnog nastana gospodarskog subjekta, odnosno države čiji je osoba državljanin, obuhvaćaju razloge za isključenje iz članka 57. stavka 1. točka od (a) do (f) Direktive 2014/24/EU.

2. ako je gospodarski subjekt u postupku likvidacije, odnosno ako je obustavio svoje poslovne aktivnosti

Dokazi i podaci kojima gospodarski subjekt dokazuje ispunjenje navedenih uvjeta:

- **izvadak iz kaznene evidencije ili drugog odgovarajućeg registra ili, ako to nije moguće, jednakovrijedni dokument nadležne sudske ili upravne vlasti u državi poslovnog nastana gospodarskog subjekta, odnosno državi čiji je osoba državljanin,**
- **ako se u državi poslovnog nastana ponuditelja, odnosno državi čiji je osoba državljanin, ne izdaju gore navedeni dokumenti ili ako ne obuhvaćaju sve okolnosti obuhvaćene točkom 1. ove Dokumentacije o nabavi, oni mogu biti zamijenjeni izjavom pod prisegom ili, ako izjava pod prisegom prema pravu dotične države ne postoji, izjavom davatelja s ovjerenim potpisom kod nadležne sudske ili upravne vlasti, javnog bilježnika, ili strukovnog ili trgovinskog tijela u državi poslovnog nastana ponuditelja, odnosno državi čiji je osoba državljanin.**

- **izvadak iz sudskog ili obrtnog registra ili odgovarajuća potvrda kojom dokazuje da se ne nalazi u postupku likvidacije, odnosno da nije u postupku obustavljanja poslovnih aktivnosti. Ako se u državi poslovnog nastana gospodarskog subjekta, odnosno državi čiji je osoba državljanin ne izdaju dokumenti iz točke 2. ili ako ne obuhvaćaju sve navedene okolnosti, oni mogu biti zamijenjeni izjavom davatelja s ovjerenim potpisom kod nadležne sudske ili upravne vlasti, javnog bilježnika ili strukovnog ili trgovinskog tijela u državi poslovnog nastana gospodarskog subjekta, odnosno državi čiji je osoba državljanin**

Davatelj koncesije obvezan je isključiti gospodarskog subjekta iz postupka davanja koncesije ako utvrdi da gospodarski subjekt nije ispunio obveze plaćanja dospjelih poreznih obveza i/ili doprinosa za mirovinsko i zdravstveno osiguranje u Republici Hrvatskoj ili u državi poslovnog nastana gospodarskog subjekta. Iznimno, davatelj koncesije neće isključiti gospodarskog subjekta iz postupka davanja koncesije ako mu sukladno posebnom propisu plaćanje obveza nije dopušteno ili mu je odobrena odgoda plaćanja.

Iznimno, davatelj koncesije neće isključiti gospodarskog subjekta iz postupka davanja koncesije ako mu sukladno posebnom propisu plaćanje obveza nije dopušteno ili mu je odobrena odgoda plaćanja.

Dokazi i podaci kojima gospodarski subjekt dokazuje ispunjenje navedenih uvjeta:

- **potvrdu nadležne Porezne uprave o plaćenim dospjelim obvezama temeljem javnih davanja, ne stariji od 30 dana od dana objave obavijesti o nadmetanju. Ponuditelj se smatra nesposobnim ukoliko ima nepodmirenih dospjelih obveza temeljem javnih davanja** Ako se u državi poslovnog nastana gospodarskog subjekta, odnosno državi čiji je osoba državljanin ne izdaju gore navedeni dokumenti ili ako ne obuhvaćaju sve okolnosti iz članka 252. stavak 1. ZJN, gospodarski subjekt dostavlja: Izjava pod prisegom ili, ako izjava pod prisegom prema pravu dotične države ne postoji, izjavu davatelja s ovjerenim potpisom kod nadležne sudske ili upravne vlasti, javnog bilježnika ili strukovnog ili trgovinskog tijela u državi poslovnog nastana gospodarskog subjekta, odnosno državi čiji je osoba državljanin.

Davatelj koncesije obvezan je isključiti gospodarskog subjekta iz postupka davanja koncesije ako utvrdi da je gospodarski subjekt koristio pomorsko dobro bez valjane pravne osnove i/ili uzrokovao štetu na pomorskom dobru, osim ako prethodno nije popravio štetu ili vratio stečeno bez osnove.

Dokazi i podaci kojima gospodarski subjekt dokazuje ispunjenje navedenih uvjeta:

- **Izjavom gospodarskog subjekta da nije koristio pomorsko dobro bez valjane pravne osnove i/ili uzrokovao štetu na pomorskom dobru, odnosno da je prethodno popravio štetu ili vratio stečeno bez osnove**

Mogućnost dokazivanja pouzdanosti – poduzete mjere „samokorigiranja“

Svaki gospodarski subjekt koji se nalazi u nekoj od situacija iz ovog poglavlja može pružiti dokaze kako bi dokazao da su mjere koje je poduzeo dovoljne da pokažu njegovu pouzdanost bez obzira na postojanje nekog bitnog razloga za isključenje. Ako se takav dokaz smatra dovoljnim, dotični gospodarski subjekt ne isključuje se iz postupka.

Poduzimanje mjera gospodarski subjekt dokazuje:

1. plaćanjem naknade štete ili poduzimanjem drugih odgovarajućih mjera u cilju plaćanja naknade štete prouzročene djelom ili propustom
2. aktivnom suradnjom s nadležnim istražnim tijelima radi potpunog razjašnjenja činjenica i okolnosti u vezi s djelom ili propustom
3. odgovarajućim tehničkim, organizacijskim i kadrovskim mjerama radi sprječavanja daljnjih djela ili propusta.

Mjere koje je poduzeo gospodarski subjekt ocjenjuju se uzimajući u obzir težinu i posebne okolnosti kaznenog djela ili propusta te je obvezan obrazložiti razloge prihvatanja ili neprihvatanja mjera. Davatelj koncesije neće isključiti gospodarskog subjekta iz postupka davanja koncesije ako ocijeni da su poduzete mjere primjerene.

Razdoblje isključenja gospodarskog subjekta kod kojeg su ostvarene osnove za isključenje ovoga članka iz postupka davanja koncesije je 5 (pet) godina od dana pravomoćnosti presude, osim ako pravomoćnom presudom nije određeno drukčije.

Gospodarski subjekt kojem je pravomoćnom presudom određena zabrana sudjelovanja u postupcima javne nabave ili postupcima davanja koncesija na određeno vrijeme nema pravo korištenja ove mogućnosti do isteka roka zabrane u državi u kojoj je presuda na snazi.

U slučaju zajednice ponuditelja okolnosti iz ovog članka utvrđuju se za sve članove zajednice pojedinačno.

4.2. Pravna i poslovna sposobnost gospodarskog subjekta i Studija gospodarske opravdanosti

Gospodarski subjekt mora u postupku davanja koncesije dokazati svoj upis u sudski, obrtni, strukovni ili drugi odgovarajući registar države njegova poslovna nastana te mora ispunjavati slijedeće uvjete:

1. da je registriran za obavljanje gospodarske djelatnosti za koju traži koncesiju
2. da raspolaže odgovarajućim tehničkim, stručnim i organizacijskim sposobnostima za ostvarenje koncesije
3. da ima jamstvo za ostvarenje plana i programa za ostvarenje koncesije
4. da je do sada podmirio sve obveze iz ranijih koncesija
5. da mu do sada nije oduzimana koncesija po članku 30. Zakona o pomorskom dobru i morskim lukama (NN br.158/03, 100/04, 141/06, 38/09, 123/11, 56/16, 98/19)

Dokazi i podaci kojima gospodarski subjekt dokazuje ispunjenje navedenih uvjeta:

- | |
|--|
| 1) <u>dokazuje se izvatkom iz sudskog registra trgovačkog suda ili obrtnog registra s upisanom djelatnošću za koju se traži koncesija, ne stariji od 30 dana od dana objave obavijesti o nadmetanju</u> |
|--|

2) i 3) dokazuje se Studijom o gospodarskoj opravdanosti, koja sadrži visinu ulaganja i način amortizacije, a osobito;

- plan investicija detaljno razrađen za cjelokupno vrijeme trajanja koncesije sa osvrtom na iskoristivost lučkih kapaciteta i utjecaj na rast prometa;
- iznos planirane investicije u zaštitu okoliša;
- iznos planirane ukupne investicije;
- izvore financiranja investicija (vlastiti izvori, krediti);
- procjenu rentabilnosti projekta (prihodi - rashodi);
- izjavu ponuditelja o tehničkoj i kadrovskoj opremljenosti i organizacijskim sposobnostima za ostvarenje koncesije;
- izjava ponuditelja da prihvaća i da će se pridržavati svih mjera zaštite okoliša
- plan i operativni godišnji program rada i investicija uz prikaz utjecaja koji će to imati na rast prometa, zaposlenost i razvoj luke
- dokaz da raspolaže odgovarajućim tehničkim, stručnim i organizacijskim sposobnostima koje zadovoljavaju potrebe proizvodnog i radnog ciklusa kako s obzirom na vlastiti interes tako i interes trećih
- dokaz da raspolaže potrebnim brojem i djelatnicima odgovarajuće stručnosti
- dokaz i jamstvo da raspolaže potrebnim financijskim sredstvima, ili izvorima sredstava za ostvarenje plana i programa rada i investicija

4) dokazuje se izjavom gospodarskog subjekta s ovjerenim potpisom kod nadležne sudske ili upravne vlasti, javnog bilježnika ili strukovnog ili trgovinskog tijela u državi poslovnog nastana gospodarskog subjekta, odnosno državi čiji je osoba državljanin

5) dokazuje se izjavom gospodarskog subjekta s ovjerenim potpisom kod nadležne sudske ili upravne vlasti, javnog bilježnika ili strukovnog ili trgovinskog tijela u državi poslovnog nastana gospodarskog subjekta, odnosno državi čiji je osoba državljanin

4.3. Ekonomska i financijska sposobnost gospodarskog subjekta

Gospodarski subjekt mora dokazati uvjete ekonomske i financijske sposobnosti kojima se osigurava da gospodarski subjekti imaju ekonomsku i financijsku sposobnost potrebnu za izvršenje ugovora o koncesiji te da raspolaže potrebnim financijskim sredstvima ili izvorima sredstava za ostvarenje plana i programa rada i investicija.

Gospodarski subjekt dokazat će da raspolaže uvjetima ekonomske i financijske sposobnosti ako dokaže da ispunjava sljedeći uvjet:

1. ako na BON 2 obrascu nema evidentirano više od 15 (petnaest) dana neprekinute blokade glavnog računa u posljednjih 6 (šest) mjeseci.

Dokazi i podaci kojima gospodarski subjekt dokazuje ispunjenje uvjeta ekonomske i financijske sposobnosti:

- **podatke o solventnosti (BON 2 - za glavni račun ponuditelja), ne stariji od 30 dana od dana objave obavijesti**

4.4. Jamstvo za ozbiljnost ponude

Jamstvo za ozbiljnost ponude u obliku zadužnice potvrđene po javnom bilježniku u visini od 50.000,00 kuna

Zadužnica se dostavlja u izvorniku te će se naplatiti u slučajevima:

- odustajanja ponuditelja od svoje ponude u roku njezine valjanosti
- dostavljanja neistinitih podataka
- nedostavljanja izvornika ili ovjerenih preslika dokumenata po traženju Davatelja koncesije
- odbijanja potpisivanja ugovora o koncesiji odnosno nedostavljanja jamstva za provedbu ugovora o koncesiji.

Ako istekne rok valjanosti jamstva za ozbiljnost ponude ponuditelj je dužan produžiti ga na zahtjev davatelja koncesije. Ponuditelju će se dati primjereni rok za dostavu produženog jamstva.

4.5. Ponudbeni, Rekapitulacijski list i Izjava o prihvaćanju uvjeta iz Dokumentacije

Ponuda za za gospodarsko korištenje dijela pomorskog dobra koje predstavlja lučko područje luke Gradske luke Dubrovnik radi obavljanja ugostiteljskih djelatnosti (Obrazac 1.) i Rekapitulacijski list (Obrazac 2.) Ponuditelj je dužan dostaviti potpisanu i ovjerenu Izjavu o prihvaćanju uvjeta iz Dokumentacije

5. ROK I NAČIN DOSTAVE PONUDE

Rok za predaju ponuda je **30.03.2022. godine do 9³⁰ sati**, **bez obzira na način dostave.** Ponude zaprimljene izvan roka neće se razmatrati.

Ponude se dostavljaju na adresu:

Županijska lučka uprava Dubrovnik
Cvijete Zuzorić 3
20 000 Dubrovnik

s naznakom:

»Dostava ponude za koncesiju – Gradska luka Dubrovnik I - ne otvarati«

Ponude se dostavljaju preporučenom pošiljkom ili se predaju osobno na navedenu adresu..

Nepotpune ponude i ponude zaprimljene izvan roka neće se razmatrati.

6. KRITERIJ ZA OCJENU PONUDA

6.1 Kriterij za ocjenu ponuda sukladno Uredbi o postupku davanja koncesije na pomorskom dobru

Najpovoljniji ponuditelj bit će odabran sukladno kriterijima iz članka 35. Uredbe o postupku davanja koncesije na pomorskom dobru, („Narodne novine" broj 23/04, 101/04, 39/06, 63/08, 125/10, 102/11, 83/12 i 10/17), i to kako slijedi:

1. ponuđena visina stalnog dijela koncesijske naknade 15%
2. ponuđena visina promjenjivog dijela koncesijske naknade 15%
3. ponuđeni iznos ukupnog investicijskog ulaganja prema studiji gospodarske opravdanosti koji obuhvaća i tehničko-tehnološku opremljenost za izvršenje plana 40%
4. broj planiranih radnih mjesta i stručnost radnika 10%
5. iskorištavanje lučkih kapaciteta i utjecaj na rast prometa u luci 20%

Formule i način izračuna utvrđuju se kako slijedi:

a) koef. ponuđenog iznosa stalnog dijela naknade za koncesiju =	$\frac{15\% \times \text{ponuđeni iznos stalnog dijela naknade za Koncesiju}}{\text{najviši ponuđeni iznos naknade za koncesiju}}$
b) koef. ponuđenog iznosa promjenjivog dijela naknade za koncesiju =	$\frac{15\% \times \text{ponuđeni postotak promjenjivog dijela naknade za koncesiju}}{\text{najviši ponuđeni postotak promjenjivog dijela naknade za koncesiju}}$
c) koef. ukupne investicije =	$\frac{40\% \times \text{ponuđeni iznos investicije}}{\text{najviši ponuđeni iznos investicije}}$
d) koef. novih radnih mjesta =	$\frac{10\% \times \text{ponuđeni broj radnih mjesta}}{\text{najviši ponuđeni broj radnih mjesta}}$
e) koef. iskorištenosti u luč.kap. =	$\frac{20\% \times \text{ponuđeni iznos investicije u zaštitu okoliša}}{\text{najviši ponuđeni iznos investicije u zaštitu okoliša}}$

Stručno povjerenstvo za koncesije može umanjiti pojedine elemente ponuđenih iznosa ako ocjeni da su one nerealni ili namjerno precijenjeni.

Najpovoljnijim ponuditeljem smatrat će se onaj koji je podnio ponudu koja ima najveći zbroj koeficijenata kriterija za odabir.

6.3. Način određivanja početnog iznosa naknade za koncesiju

Stalni i promjenjivi dio naknade za koncesiju određen je primjenom odredbe članka 16. Uredbe o postupku davanja koncesije na pomorskom dobru - u daljnjem tekstu Uredba (Narodne novine" br. 23/04, 101/04, 39/06, 63/08, 125/10, 102/11, 83/12 i 10/17 - u daljnjem tekstu: Uredba).

Davatelj koncesije zadržava pravo izmjene visine i/ili načina izračuna i plaćanja koncesijske naknade za vrijeme trajanja Ugovora o koncesiji, u skladu s propisima koji uređuju pomorsko dobra i morske luke

- Početni iznos stalnog dijela naknade za koncesiju utvrđen je u iznosu **201.480,00 kn/godišnje**
- Promjenjivi dio naknade za koncesiju utvrđen je u iznosu od **2,0 % ukupno godišnjeg prihoda ostvarenog predmetnom pomorskom dobru**
- Koncesijska naknada plaća se u iznosima i rokovima dospijeća u skladu sa sadržajem Ugovora o koncesiji

7. JAVNO OTVARANJE PONUDA

Javno otvaranje ponuda obaviti će se u prostorijama Županijske lučke uprave Dubrovnik, Cvijete Zuzorić 3, 20 000 Dubrovnik dana **30.03.2022. godine do 9³⁰ sati.**

Ponude će otvoriti Stručno povjerenstvo za davanje koncesije.

Ponude će se otvarati prema redoslijedu zaprimanja u Upisnik o zaprimanju ponuda.

8. ROK VALJANOSTI PONUDE

Rok valjanosti ponude je **minimalno 60 (šezdeset) dana** od dana krajnjeg roka za dostavu ponuda.

9. VRSTA, SREDSTVO JAMSTVA I UVJETI JAMSTVA

Jamstvo za ozbilnost ponude u obliku zadužnice potvrđene po javnom bilježniku u visini od 50.000,00 kuna

Zadužnica se dostavlja u izvorniku te će se naplatiti u slučajevima:

- odustajanja ponuditelja od svoje ponude u roku njezine valjanosti
- dostavljanja neistinitih podataka
- nedostavljanja izvornika ili ovjerenih preslika dokumenata po traženju Davatelja koncesije
- odbijanja potpisivanja ugovora o koncesiji odnosno nedostavljanja jamstva za provedbu ugovora o koncesiji.

Davatelj koncesije prije sklapanja ugovora o koncesiji prikuplja od odabranog najpovoljnijeg ponuditelja potrebna jamstva ispunjavanja obveza iz ugovora o koncesiji, posebno naplate naknade za koncesiju, te naknade štete koja može nastati zbog neispunjenja obveza iz ugovora o koncesiji.

Jamstvo za urednu provedbu ugovora se određuje u obliku bankarske garancije plative na prvi poziv bez protesta u visinu polugodišnjeg iznosa ponuđenog fiksnog dijela koncesijeke naknade.

Ugovor o koncesiji se neće potpisati ako jamstvo za provedbu ugovora ne bude dostavljeno davatelju koncesije u danom roku. U slučaju neplaćanja ili nepotpunog plaćanja naknade za koncesiju davatelj koncesije će u roku od 15 dana od dana isteka ugovorenog roka plaćanja naknade za koncesiju o tome pisanim putem obavijestiti koncesionara i pozvati ga na plaćanje dospjele naknade za koncesiju i pripadajućih kamata. Ako koncesionar u roku od 8 dana od dobivene obavijesti kojom se poziva na plaćanje koncesijske naknade ne plati dospjelu naknadu za koncesiju, davatelj koncesije aktivirati će jamstvo za provedbu ugovora o koncesiji.

Ako istekne rok valjanosti jamstva za ozbiljnost ponude ponuditelj je dužan produžiti ga na zahtjev davatelja koncesije. Ponuditelju će se dati primjereni rok za dostavu produženog jamstva.

10. PRAVO DAVATELJA NA NEPRIHVAĆANJE PONUDA

Davatelj koncesije zadržava pravo neprihvatanja svih pristiglih ponuda sve sukladno članku 32. Uredbe o postupku davanja koncesije na pomorskom dobru („Narodne novine“ br. 23/2004, 101/2004, 39/2006, 63/2008, 125/2010, 102/2011, 83/2012, 10/17).

11. DONOŠENJE ODLUKE

Stručno povjerenstvo za koncesije pregledava i ocjenjuje pristigle ponude i utvrđuje prijedlog odluke o odabiru najpovoljnijeg ponuditelja za davanje koncesije ili prijedlog odluke o poništenju postupka davanja koncesije, uz obrazloženje istih. Stručno povjerenstvo za koncesije može predložiti i neprihvatanje nijedne pristigle ponude.

Prijedlog odluke iz stavka 1. Ovog članka dostavlja se Upravnom vijeću Županijske lučke uprave Dubrovnik koje donosi odluku o odabiru najpovoljnijeg ponuditelja ili odluku o poništenju postupka davanja koncesije. Rok za donošenje odluke o odabiru najpovoljnijeg ponuditelja iznosi 60 dana od isteka roka za dostavu ponuda.

U slučaju odabira najpovoljnijeg ponuditelja istom će se ponuditi potpisivanje ugovora o koncesiji, a o donesenoj odluci ostali ponuditelji biti će obaviješteni bez odgode preporučenom pošiljkom s povratnicom.

U slučaju donošenja odluke o poništenju postupka davanja koncesije primjenjuju se odredbe članka 52. Zakona o koncesijama (NN 69/17, 107/20).

Odabrani ponuditelj je obvezan, nakon isteka roka mirovanja, u roku od 30 dana od dana konačnosti odluke o odabiru najpovoljnijeg ponuditelja, s Davateljem koncesije sklopiti ugovor o koncesiji, u protivnom će se smatrati da je odustao od sklapanja ugovora.

Za Davatelja koncesije ugovor potpisuje predsjednik upravnog vijeća.

12. UPUTA O PRAVNOM LIJEKU

Protiv odluke o odabiru najpovoljnijeg ponuditelja i Odluke o poništenju može se izjaviti žalba. Žalba se izjavljuje Ministarstvu mora, prometa i infrastrukture RH, Prisavlje 14, Zagreb u roku od osam (8) dana od dana primitka odluke o dodjeli koncesije ili odluke o poništenju.

Za sve što nije navedeno u Dokumentaciji za nadmetanje, u postupku davanja koncesije se primjenjuju odredbe Zakona o pomorskom dobru i morskim lukama (NN br. 158/03, 100/04, 141/06, 38/09, 123/11 i 56/16), Zakona o koncesijama (NN br. 69/17, 107/20), Zakona o javnoj nabavi (NN br.120/16), Uredbe o postupku davanja koncesije na pomorskom dobru - u daljnjem tekstu Uredba (NN br. 23/04,101/04, 39/06, 63/08, 125/10, 102/11, 83/12 i 10/17 te ostali

podzakonski propisi kojima je uređeno područje koncesija na pomorskom dobru i područje javne nabave.

13. POSEBNI UVJETI IZVRŠENJA KONCESIJE

Ovoj Odluci prethodio je postupak u smislu Zakona o zaštiti i očuvanju kulturnih dobara („Narodne novine broj“ 69/99, 151/03, 157/03, 100/04, 87/09, 88/10, 61/11, 25/12, 136/12, 157/13, 152/14, 98/15, 44/17, 90/18, 32/20, 62/20), te se Koncesionar dužan pridržavati uvjeta zaštite i očuvanja kulturnih dobara i načina njihove provedbe Klasa: 612-08/21-05/0659, UrBroj: 532-05-02-17/1-21-2 od 8. studenoga 2021. g. koje je utvrdilo nadležno tijelo, a koji se prilažu ovoj Odluci i čine njen sastavni dio.

Koncesionar je dužan u smislu izgleda napraviti za zaštitu od sunca, stolica i stolova na odgovarajući način pridržavati se Odluke o Komunalnom redu Grada Dubrovnika („Sl.gl. Grada Dubrovnika“, broj 12/20.), Pravilnika o reklamiranju Grada Dubrovnika („Sl.gl. Grada Dubrovnika“, broj 15/19.) i Plana korištenja javnim površinama u Povijesnoj jezgri Grada Dubrovnika (Službeni glasnik 17/16 i 25/17,12/18, 14/18, 9/20., 14/20.)

14. OSTALO

Za vrijeme trajanja ugovora o koncesiji koncesionar može, uz prethodnu suglasnost davatelja koncesije, s trećim osobama sklopiti ugovore sukladno članka 26. i 35. Zakona o pomorskom dobru i morskim lukama („Narodne novine“ br. 158/03, 100/04,141/06, 38/09, 123/11, 56/16).

Ugovor o koncesiji može se, uz pisanu suglasnost davatelja koncesije, prenijeti na treću osobu radi namirenja tražbine založnog vjerovnika kada je koncesija predmet založnog prava u skladu sa Zakonom o koncesijama („Narodne novine“ br. 69/17, 107/20).

Na koncesiji se može, uz pisanu suglasnost davatelja koncesije, osnovati založno pravo samo u korist financijskih institucija radi osiguranja tražbina tih institucija na temelju ugovora o kreditu danog radi provedbe ugovora o koncesiji, a u skladu s odredbama Zakona o koncesijama („Narodne novine“ br. 69/17, 107/20).

Davatelj koncesije provodi nadzor nad radom koncesionara u ispunjenju obveza iz ugovora o koncesiji.

Nadzor nad radom koncesionara na koncesioniranom području provode zaposlenici davatelja koncesije, druge osobe po njegovom nalogu i povjerenstvo davatelja koncesije osnovano u skladu s općim aktima davatelja koncesije. U obavljanju poslova zaposlenici davatelja koncesije i Povjerenstvo obavljaju sve radnje nadzora koncesionara, a osobito:

- nadzire upotrebljava li, odnosno koristi li koncesionar lučko područje u skladu s ugovorom o koncesiji i zakonu kojim se uređuje pomorsko dobro;
- nadzire obavlja li koncesionar gospodarsku djelatnost u skladu s ugovorom o koncesiji i studijom opravdanosti davanja koncesije;
- nadzire ispunjava li koncesionar tijekom cijelog trajanja ugovora o koncesiji osnovne tehničko- tehnološke uvjete za izvršavanje ugovora o koncesiji;

- nadzire ispunjava li koncesionar tijekom cijelog trajanja ugovora o koncesiji uvjet dovoljnog broja stručno osposobljenih radnika za izvršavanje ugovora o koncesiji;
- nadzire održava li koncesionar financijska jamstva za dobro ispunjenje obveza iz ugovora o koncesiji;
- nadzire plaća li koncesionar naknadu za koncesiju po dospijeću;
- nadzire financijska izvješća koncesionara i drugu poslovnu dokumentaciju radi provjere ispravnosti obračuna promjenjivog dijela naknade za koncesiju;
- obavlja i druge poslove u cilju ostvarenja ciljeva iz zakona kojim se uređuju koncesije i uredbe kojom se uređuje postupak davanja koncesija.

Koncesionar je dužan tijekom cijelog vremena trajanja koncesije omogućiti davatelju koncesije, odnosno njegovim zaposlenicima i predstavnicima, uvid u cjelokupnu poslovnu dokumentaciju koja se odnosi na djelatnost za koju je dana koncesija i neposredan uvid u rad koncesionara u obavljanju djelatnosti za koju je dana koncesija.

Ovoj Odluci prethodio je postupak u smislu Zakona o zaštiti i očuvanju kulturnih dobara („Narodne novine broj“ 69/99, 151/03, 157/03, 100/04, 87/09, 88/10, 61/11, 25/12, 136/12, 157/13, 152/14, 98/15, 44/17, 90/18, 32/20, 62/20), te se Koncesionar dužan pridržavati uvjeta zaštite i očuvanja kulturnih dobara i načina njihove provedbe koje je utvrdilo nadležno tijelo, a koji se prilažu ovoj Odluci i čine njen sastavni dio.

Koncesionar se dužan u smislu izgleda naprava za zaštitu od sunca, stolica i stolova na odgovarajući način pridržavati i Plana korištenja javnim površinama u Povijesnoj jezgri Grada Dubrovnika (Službeni glasnik 17/16 i 25/17,12/18, 14/18, 9/20., 14/20.)

PREDLOŽAK PONUDBENOG LISTA

Naziv ponuditelja	
Adresa sjedišta	
MBS	
OIB	
IBAN	
Telefon	
Telefaks	
E-mail	
Adresa za dostavu pošte	
Kontakt osoba	

P O N U D A

U postupku davanja koncesije za gospodarsko korištenje dijela pomorskog dobra koje predstavlja lučko područje Gradske luke Dubrovnik radi obavljanja ugostiteljskih djelatnosti

1. STALNI DIO NAKNADE ZA KONCESIJU

POČETNI IZNOS	PONUĐENI IZNOS
201.480,00 kn	

2. PROMJENJIVI IZNOS NAKNADE ZA KONCESIJU

POČETNI POSTOTAK	PONUĐENI POSTOTAK
2,0% od ukupnog godišnjeg prihoda ostvarenog na predmetnom pomorskom dobru	

3. UKUPNA INVESTICIJA

OPIS	PONUĐENI IZNOS
Ponuđeni iznos ukupne investicije	

4. NOVA RADNA MJESTA

OPIS	PONUĐENI BROJ
Ponuđeni broj radnih mjesta	

5. INVESTICIJA U ZAŠTITU OKOLIŠA

OPIS	PONUĐENI IZNOS
Ponuđeni iznos investicije u zaštitu okoliša	

6. ROK VALJANOSTI PONUDE

MINIMALNI ROK VALJANOSTI PONUDE	PONUĐENI ROK VALJANOSTI PONUDE
60 (šezdeset) dana	

PONUĐITELJ

(osoba ovlaštena za zastupanje)

U _____, _____ 2022. godine.

REKAPITULACIJSKI LIST

Naziv ponuditelja	
Adresa sjedišta	
OIB	
Kontakt osoba	

P O N U D A

Ponuđena visina stalnog dijela koncesijske naknade	
Ponuđeni postotak promjenjivog dijela naknade za koncesiju	
Ponuđeni iznos ukupne investicije	
Ponuđeni broj radnih mjesta	
Ponuđeni iznos investicije u zaštitu okoliša	

PONUĐITELJ

(osoba ovlaštena za zastupanje)

U _____, _____ 2022. godine.

M.P.

***PREDLOŠCI OBRAZACA, IZJAVA I
UGOVORA***

Naziv ponuditelja	
Adresa sjedišta	
OIB	
Kontakt osoba	

Na temelju odredbe članka 22. stavka 2. podstavka 3. Zakona o koncesijama (NN 69/17, 107/20) i točke 4. Dokumentacije za nadmetanje, ponuditelj daje slijedeću

IZJAVU

Ponuditelj,

izjavljuje da raspolaže odgovarajućim tehničkim, stručnim i organizacijskim sposobnostima za ostvarenje koncesije

za gospodarsko korištenje dijela pomorskog dobra koje predstavlja lučko područje Gradske luke Dubrovnik radi obavljanja ugostiteljskih djelatnosti

sve sukladno odredbi članka 17. stavak 3. točka 2. Zakona o pomorskom dobru i morskim lukama (NN 158/03, 141/06, 38/09 , 123/11 i 56/16).

PONUĐITELJ

(osoba ovlaštena za zastupanje)

U _____, _____ 2022 godine.

M.P.

Naziv ponuditelja	
Adresa sjedišta	
OIB	

Na temelju odredbe članka 18. Uredbe o postupku davanja koncesije na pomorskom dobru i točke 4. Dokumentacije za nadmetanje, ponuditelj daje

IZJAVU

Kojom ja, _____,
(ime i prezime, adresa stanovanja, OIB)

kao osoba ovlaštena za zastupanje pravne osobe ponuditelja

(naziv i adresa ponuditelja, OIB)

Pod materijalnom i kaznenom odgovornošću, izjavljujem da je ponuditelj ispunio sve obveze iz drugih koncesija koje ima ili ih je imao.

PONUĐITELJ

(osoba ovlaštena za zastupanje)

U _____, _____ 2022. godine.

M.P.

Naziv ponuditelja	
Adresa sjedišta	
OIB	

Na temelju odredbe članka 18. Uredbe o postupku davanja koncesije na pomorskom dobru i točke 4. Dokumentacije za nadmetanje, ponuditelj daje

IZJAVU

Kojom ja, _____,
(ime i prezime, adresa stanovanja, OIB)

kao osoba ovlaštena za zastupanje pravne osobe ponuditelja

(naziv i adresa ponuditelja, OIB)

pod materijalnom i kaznenom odgovornošću, izjavljujem da ponuditelju do sad nije oduzeta koncesija iz razloga navedenog u članku 30. Zakona o pomorskom dobru i morskim lukama.

PONUĐITELJ

(osoba ovlaštena za zastupanje)

U _____, _____ 2022. godine.

M.P.

Naziv ponuditelja	
Adresa sjedišta	
OIB	

Temeljem točke 4. Dokumentacije za nadmetanje , ponuditelj daje

IZJAVU

Kojom ja, _____,
(ime i prezime, adresa stanovanja, OIB)

kao osoba ovlaštena za zastupanje pravne osobe ponuditelja

(naziv i adresa ponuditelja, OIB)

Pod materijalnom i kaznenom odgovornošću, u postupku davanja koncesije za gospodarsko korištenje dijela pomorskog dobra koje predstavlja lučko područje Gradske luke Dubrovnik radi obavljanja ugostiteljskih djelatnosti, izjavljujem da smo, ja kao ovlaštena osoba, te ponuditelj kojeg zastupam, pročitali i proučili sve odredbe Dokumentacije za nadmetanje sa priložima, da smo s istima upoznati, odnosno da smo iste u potpunosti razumjeli.

Nadalje, izjavljujemo da prihvaćamo sve uvjete iz predmetne Dokumentacije za nadmetanje sa priložima i obvezujemo se da ćemo, ukoliko naša ponuda bude odabrana, izvršiti Ugovor o koncesiji u skladu s njegovim odredbama.

PONUĐITELJ

(osoba ovlaštena za zastupanje)

U _____, _____ 2022. godine.

M.P.

IZJAVA O NEKAŽNJAVANJU

Ja, _____, kao osoba ovlaštena za zastupanje
(ime i prezime)

gospodarskog subjekta:

_____ OIB: _____
(naziv pravne osobe) (Broj OIB-a)

izjavljujem:

da gospodarski subjekt ili osoba ovlaštena po zakonu za zastupanje gospodarskog subjekta nisu pravomoćno osuđeni za bilo koje od slijedećih kaznenih djela odnosno za odgovarajuća kaznena djela prema propisima države sjedišta gospodarskog subjekta ili države čiji je državljanin osoba ovlaštena po zakonu za zastupanje gospodarskog subjekta:

a) sudjelovanje u zločinačkoj organizaciji, na temelju članka 328. (zločinačko udruženje) i članka 329. (počinjenje kaznenog djela u sastavu zločinačkog udruženja) Kaznenog zakona

– članka 333. (udruživanje za počinjenje kaznenih djela), iz Kaznenog zakona (»Narodne novine«, br. 110/97., 27/98., 50/00., 129/00., 51/01., 111/03., 190/03., 105/04., 84/05., 71/06., 110/07., 152/08., 57/11., 77/11. i 143/12.)

b) korupciju, na temelju članka 252. (primanje mita u gospodarskom poslovanju), članka 253. (davanje mita u gospodarskom poslovanju), članka 254. (zlouporaba u postupku javne nabave), članka 291. (zlouporaba položaja i ovlasti), članka 292. (nezakonito pogodovanje), članka 293. (primanje mita), članka 294. (davanje mita), članka 295. (trgovanje utjecajem) i članka 296. (davanje mita za trgovanje utjecajem) Kaznenog zakona, članka 294.a (primanje mita u gospodarskom poslovanju), članka 294.b (davanje mita u gospodarskom poslovanju), članka 337. (zlouporaba položaja i ovlasti), članka 338. (zlouporaba obavljanja dužnosti državne vlasti), članka 343. (protuzakonito posredovanje), članka 347. (primanje mita) i članka 348. (davanje mita) iz Kaznenog zakona (»Narodne novine«, br. 110/97., 27/98., 50/00., 129/00., 51/01., 111/03., 190/03., 105/04., 84/05., 71/06., 110/07., 152/08., 57/11., 77/11. i 143/12.)

c) prijevaru, na temelju članka 236. (prijevara), članka 247. (prijevara u gospodarskom poslovanju), članka 256. (utaja poreza ili carine) i članka 258. (subvencijska prijevara) Kaznenog zakona, članka 224. (prijevara), članka 293. (prijevara u gospodarskom poslovanju) i članka 286. (utaja poreza i drugih davanja) iz Kaznenog zakona (»Narodne novine«, br. 110/97., 27/98., 50/00., 129/00., 51/01., 111/03., 190/03., 105/04., 84/05., 71/06., 110/07., 152/08., 57/11., 77/11. i 143/12.)

d) terorizam ili kaznena djela povezana s terorističkim aktivnostima, na temelju – članka 97. (terorizam), članka 99. (javno poticanje na terorizam), članka 100. (novačenje za terorizam), članka 101. (obuka za terorizam) i članka 102. (terorističko udruženje) Kaznenog zakona, članka 169. (terorizam), članka 169.a (javno poticanje na terorizam) i članka 169.b (novačenje i obuka za terorizam) iz Kaznenog zakona (»Narodne novine«, br. 110/97., 27/98., 50/00., 129/00., 51/01., 111/03., 190/03., 105/04., 84/05., 71/06., 110/07., 152/08., 57/11., 77/11. i 143/12.)

e) pranje novca ili financiranje terorizma, na temelju članka 98. (financiranje terorizma) i članka 265. (pranje novca) Kaznenog zakona, članka 279. (pranje novca) iz Kaznenog zakona (»Narodne novine«, br. 110/97., 27/98., 50/00., 129/00., 51/01., 111/03., 190/03., 105/04., 84/05., 71/06., 110/07., 152/08., 57/11., 77/11. i 143/12.)

f) dječji rad ili druge oblike trgovanja ljudima, na temelju članka 106. (trgovanje ljudima) Kaznenog zakona članka 175. (trgovanje ljudima i ropstvo) iz Kaznenog zakona (»Narodne novine«, br. 110/97., 27/98., 50/00., 129/00., 51/01., 111/03., 190/03., 105/04., 84/05., 71/06., 110/07., 152/08., 57/11., 77/11. i 143/12.)

ili

je gospodarski subjekt koji nema poslovni nastan u Republici Hrvatskoj ili osoba koja je član upravnog, upravljačkog ili nadzornog tijela ili ima ovlasti zastupanja, donošenja odluka ili nadzora tog gospodarskog subjekta i koja nije državljanin Republike Hrvatske pravomoćnom presudom osuđen za kaznena djela. od a) do f) i za odgovarajuća kaznena djela prema nacionalnim propisima države poslovnog nastana gospodarskog subjekta, odnosno države čiji je osoba državljanin, obuhvaćaju razloge za isključenje iz članka 57. stavka 1. točka od (a) do (f) Direktive 2014/24/EU.

U _____, _____ 2022.godine

PONUĐITELJ:

(pečat i potpis ovlaštene osobe)

Naziv ponuditelja	
Adresa sjedišta	
OIB	

Na temelju odredbe članka 18. Uredbe o postupku davanja koncesije na pomorskom dobru i točke 4. Dokumentacije za nadmetanje, ponuditelj daje

IZJAVU

Kojom ja, _____,
(ime i prezime, adresa stanovanja, OIB)

kao osoba ovlaštena za zastupanje pravne osobe ponuditelja

(naziv i adresa ponuditelja, OIB)

pod materijalnom i kaznenom odgovornošću, izjavljujem da nad ponuditeljem nije pokrenut stečajni, odnosno predstečajni postupak, da se ne nalazi u postupku likvidacije, odnosno da nije u postupku obustavljanja poslovnih djelatnosti.

PONUĐITELJ

(osoba ovlaštena za zastupanje)

U _____, _____ 2022. godine.

M.P.

Naziv ponuditelja	
Adresa sjedišta	
OIB	

Na temelju odredbe točke 4. Dokumentacije za nadmetanje, ponuditelj daje

IZJAVU

Kojom ja, _____,
(ime i prezime, adresa stanovanja, OIB)

kao osoba ovlaštena za zastupanje pravne osobe ponuditelja

(naziv i adresa ponuditelja, OIB)

pod materijalnom i kaznenom odgovornošću, izjavljujem da ponuditelj nije koristio pomorsko dobro bez valjane pravne osnove i/ili uzrokovao štetu na pomorskom dobu, odnosno da je prethodno popravio štetu ili vratio stečeno bez osnove.

PONUĐITELJ

(osoba ovlaštena za zastupanje)

U _____, _____ 2022. godine.

M.P.

Prijedlog Ugovora o koncesiji

Na temelju članka 25., čl. 79. poveznim s čl. 66. Zakona o pomorskom dobru i morskim lukama (NN 158/03, 100/04, 141/06, 38/09, 123/11, 56/16, 98/19), članka 54. i 56. Zakona o koncesijama (NN 69/17, 107/20)-----

ŽUPANIJSKA LUČKA UPRAVA DUBROVNIK iz Dubrovnika, Cvijete Zuzorić 3, OIB: 89919564697, koju zastupa Predsjednik upravnog vijeća g. _____, kao davatelj koncesije (u daljnjem tekstu: davatelj koncesije)-----

i-----
koji zastupa kao koncesionar (u daljnjem tekstu: koncesionar),-----

sklopili su u Dubrovniku, dana xx. _____ godine sljedeći-----

-UGOVOR O KONCESIJI-----

za gospodarsko korištenje dijela pomorskog dobra koje predstavlja lučko područje Gradske luke Dubrovnik radi obavljanja ugostiteljske djelatnosti

PREAMBULA-----

Lučka uprava kao ovlaštenu davatelj koncesije je u skladu s mjerodavnim zakonskim propisima provela postupak javnog prikupljanja ponuda za davanje koncesije za gospodarsko korištenje dijela pomorskog dobra radi obavljanja ugostiteljske djelatnosti na dijela pomorskog dobra koje predstavlja lučko područje Gradske luke Dubrovnik.-----

U provedenom postupku odlukom Upravnog vijeća Županijske lučke uprave Dubrovnik, **Klasa: xxxxxxxxxxxxxx, Urbroj: xxxxxxxxxxxx od xx. mjeseca 2022.g.** (u daljnjem tekstu: Odluka o davanju koncesije) je kao najpovoljnija ponuda odabrana ponuda koncesionara, temeljem čega stranke pristupaju sklapanju ovoga ugovora.-----

PREDMET UGOVORA-----

Članak 1.-----

Ovim Ugovorom davatelj koncesije daje koncesionaru koncesiju za gospodarsko korištenje dijela pomorskog dobra koje predstavlja lučko područje Gradske luke Dubrovnik radi obavljanja ugostiteljske djelatnosti i to na dijelu ukupne površine 73 m2.-----

Na međusobne odnose ugovornih stranaka primjenjuju se odredbe ovoga ugovora, zakonski propisi na snazi kao i opći akti davatelja koncesije koji uređuju prava i obveze koncesionara na lučkom području davatelja koncesije te kojima se usklađuje rad svih koncesionara na lučkom području.-----

Koncesionar potvrđuje da je upoznat sa sadržajem općih akata davatelja koncesije te se obvezuje redovito pratiti donošenje novih kao i donošenje izmjena i dopuna postojećih. Koncesionar potvrđuje da mu je redovito dostupna i oglasna ploča davatelja koncesije na kojoj se opći akti objavljuju. Koncesionar se odriče prava prigovora da nije bio upoznat sa sadržajem općih akata davatelja koncesije te njihovih izmjena i dopuna.-----

Članak 2.-----

Riječi i pojmovni sklopovi iz ovog Ugovora koji imaju rodno značenje bez obzira jesu li korišteni u muškom ili ženskom rodu i odnose se na jednak način na muški i ženski rod.-----

VRSTA KONCESIJE-----

Članak 3.-----

Vrsta koncesije je koncesija za gospodarsko korištenje općeg ili drugog dobra.-----

Predmet koncesije je gospodarsko korištenje dijela pomorskog dobra koje predstavlja lučko područje Gradske luke Dubrovnik radi obavljanja ugostiteljske djelatnosti.-----

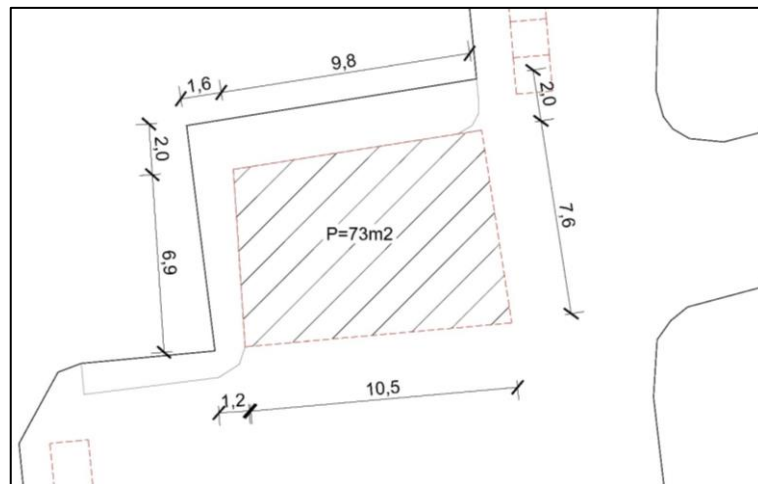
KONCESIJSKI PROSTOR-PODRUČJE KONCESIJE-----

Članak 4.-----

Koncesija se daje za gospodarsko korištenje dijela trga pred vratima Ponte u sjeveroistočnom dijelu ispred objekta Peskarije tj restorana Lokanda, na lučkom području Gradske luke Dubrovnik, a radi obavljanja ugostiteljske djelatnosti iz članka 3 stavka 3. ovog Ugovora.-----

Za potrebe određivanja optimalnih veličina i razmještaja koncesija u Gradskoj luci Dubrovnik proveden je anketni arhitektonsko-urbanistički natječaj za idejno rješenje prostora Ponte i Ribarnice u Gradskoj luci Dubrovnik (travanj 2021.) koji je dao preporuke na temelju kojeg su utvrđene konačne veličine i razmještaj koncesija u Gradskoj luci.-----

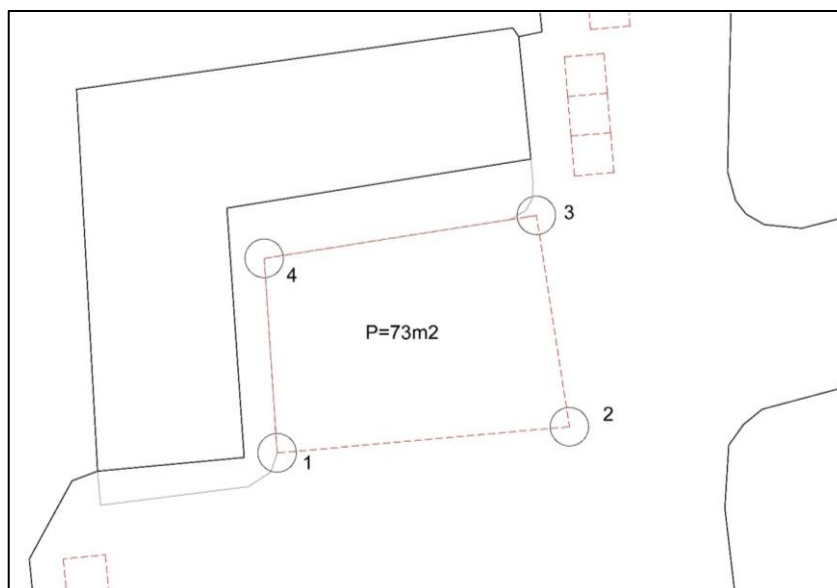
Ukupna površina zahvata koja se ovim ugovorom daje u koncesiju je 73m², a prema nacrtu izrađenom od strane Zavoda za prostorno uređenje DNŽ, a koji čini SLIKU 1



SLIKA 1

Obuhvat koncesije prema SLICI 1 čini nepravilni četverokut dimenzija 6,9 x 10,5 x 7,6 x 9,8 m, s koordinatama lomnih točaka od 1-4 kako slijedi:

POINT	EASTING	NORTHING
1.	632118,4611	4723542,6973
2.	632128,9163	4723543,614
3.	632127,747	4723551,1541
4.	632118,0108	4723549,6401



Članak 5.-----
 Koncesionar se obvezuje obavljati djelatnost koja je predmet koncesije u skladu s pravnim propisima Republike Hrvatske i internim propisima Davatelja koncesije.-----

TRAJANJE KONCESIJE-----

Članak 6. -----
 Ovaj Ugovor sklapa se na određeno vrijeme u trajanju od 10 godina.-----
 Ugovor o koncesiji može prestati prije isteka roka na koji je koncesija dana sukladno odredbama Zakona o koncesijama („Narodne novine" br. 69/17, 107/20), posebnim propisima i odredbama ugovora o koncesiji.-----

OBVEZE KONCESIONARA-----

Članak 7.-----
 Koncesionar je dužan na vlastiti trošak i rizik opremiti i urediti koncesijsko područje.-----
 Usluge koje su predmet ove koncesije i ovog Ugovora koncesionar je dužan započeti izvršavati najkasnije u roku od 30 dana od dana stupanja na snagu Ugovora o koncesiji.-----
 Koncesionar se dužan pridržavati uvjeta zaštite i očuvanja kulturnih dobara i načina njihove provedbe Klasa: 612-08/21-05/0659, UrBroj: 532-05-02-17/1-21-2 od 8. studenoga 2021.g. koje je utvrdilo nadležno tijelo, a koji se prilažu ovom Ugovoru i čine njegov sastavni dio.-----
 Koncesionar je dužan u smislu izgleda naprava za zaštitu od sunca, stolica i stolova na odgovarajući način pridržavati se Odluke o Komunalnom redu Grada Dubrovnika („Sl.gl. Grada Dubrovnika“, broj 12/20.), Pravilnika o reklamiranju Grada Dubrovnika („Sl.gl. Grada Dubrovnika“, broj 15/19.) i Plana korištenja javnim površinama u Povijesnoj jezgri Grada Dubrovnika (Službeni glasnik 17/16 i 25/17,12/18, 14/18, 9/20., 14/20.)-----

Članak 8.-----
 Koncesionar je dužan na svoj trošak i rizik od nadležnih tijela ishoditi sve dozvole i/ili potrebna odobrenja, kao i potvrde o ispunjenju svih uvjeta za rad i obavljanje koncesijske djelatnosti.-----
 Tijekom obavljanja radova koncesionar je dužan primjereno čuvati i održavati pomorsko dobro, sve u skladu s pozitivnim propisima koju uređuju korištenje pomorskog dobra.-----
 Davatelj koncesije ima pravo nadzora nad obavljanjem djelatnosti, a koncesionar preuzima obvezu da će mu omogućiti izvršenje navedenog prava.-----

Članak 9. -----
Koncesionar se obvezuje pomorsko dobro koje je lučko područje koristiti u skladu sa sadržajem Studije
gospodarske opravdanost.-----
Koncesionaru koji izvršava ugovor o koncesiji zabranjeno je obavljanje djelatnosti izvan opsega
djelatnosti koncesije koji je određen ovim ugovorom, uključujući svaki oblik samovlasnog
proširenja primjene tih ovlaštenja.-----
Izvršavajući svoja prava vezana uz korištenje dane koncesije, koncesionar ne smije umanjiti, ometati ili
onemogućiti korištenje luke prema njenoj namjeni.-----
Obveze koncesionara koje su predviđene u Studiji gospodarske opravdanosti koju prilaže ponudi
postaju obveze koncesionara prema ovom Ugovoru i njegov su sastavni dio.-----

Članak 10. -----
Koncesionar je dužan tijekom cijelog trajanja ovog Ugovora osigurati obavljanje djelatnosti koncesije.
Koncesionar je dužan obavijest o radnom vremenu pružanja usluga javno objaviti i dostaviti Davatelju
koncesije.-----

Članak 11. -----
Koncesionar je dužan tijekom cijelog vremena važenja ovog Ugovora održavati, štiti i koristiti pomorsko
dobro koje je lučko područje u skladu s pažnjom dobrog gospodara.-----
Koncesionar ne smije umanjiti, ometati ili onemogućiti upotrebu susjednih dijelova pomorskog dobra
prema njihovoj namjeni.-----
Ukoliko se koncesionar ne održava i ne koristi pomorsko dobro sukladno odredbama ovoga Ugovora
i zakona davatelj koncesije ima pravo jednostrano raskinuti ovaj Ugovor.-----

Članak 12. -----
Koncesionar ne smije izvoditi nikakve radove niti obavljati ikakve druge djelatnosti izvan odobrene
mu koncesije.-----
Ako tijekom trajanja koncesije nastanu promjene zbog kojih je u javnom interesu (npr. ulaganje u
infrastrukturu, kanalizaciju, vodoopskrbu, polaganje podmorskih kabela) potrebno ugovorni odnos
promijeniti na način da se prilagodi promijenjenim okolnostima u javnom interesu, koncesionar je dužan
poduzeti ili omogućiti obavljanje radnji koje odredi davatelj koncesije.-----

ODRŽAVANJE KONCESIONIRANOG PODRUČJA-----

Članak 13. -----
Za vrijeme trajanja koncesije troškove redovitog i izvanrednog održavanja koncesioniranog područja
snosi koncesionar.-----
Koncesionar je dužan nadoknaditi svu štetu na pomorskom dobru koju prouzroči obavljanjem djelatnosti
na koncesioniranom području. Ako posebnim propisom nije drukčije uređeno, ovlaštenik naknade štete
je davatelj koncesije.-----

Troškove održavanja koncesijskog područja, kao i sve druge troškove i obveze koje proizlaze iz obavljanja
djelatnosti na koncesioniranom području snosi koncesionar.-----
Koncesionar je dužan poduzeti sve mjere koje su nužne radi osiguravanja zaštite i sigurnosti korisnika i
posjetitelja lučkog područja i njihovih stvari.-----
Davatelj koncesije nije odgovoran za zaposlenike koncesionara, klijente, posjetitelje i druge osobe u
pogledu bilo koje štete prema osobama ili imovini kao posljedice, čina, nemara ili pogreške koncesionara
ili njegovih zastupnika, zaposlenika ili suradnika. Koncesionar je suglasan da Davatelj koncesije, njegovi
zaposlenici ili zastupnici nisu odgovorni po pitanju bilo kakve tužbe, zahtjeva, štete, gubitka, troška
ili izdatka kojima koncesionar, njegovi zaposlenici ili zastupnici mogu biti izloženi zbog ozljede osoba,
uključujući smrt, gubitak ili štetu nanesenu bilo kojoj osobi ili imovini, koja proizlazi ili je povezana sa

korištenjem predmeta koncesije, od strane koncesionara, njegovih zaposlenika, zastupnika, podugovarača, gostiju i sl.-----

Članak 14. -----

Po prestanku ovog ugovora, koncesionar je dužan o vlastitom trošku ukloniti naprave i opremu koju je koristio za obavljanje koncesionirane djelatnosti, sanirati posljedice postavljanja naprava i opreme te pomorsko dobro koje predstavlja lučko područje predati u posjed i na korištenje davatelju koncesije slobodno od osoba i stvari.-----

Potpisom ovog Ugovora koncesionar izričito izjavljuje da u slučaju ne postupanja po odredbama ovoga članka dozvoljava Davatelju koncesije da bez ikakve daljnje dozvole koncesionara stupi u posjed lučkog područja koji je predmet ovog Ugovora, a u odnosu na njegove naprave i opremu iste ili ukloni ili zadrži za potrebe daljnjeg korištenja.-----

ZAŠTITA MORSKOG OKOLIŠA-----

Članak 15.-----

Koncesionar se obvezuje u vršenju prava iz koncesije voditi povećanu brigu o zaštiti morskog okoliša te se pridržavati pozitivnih propisa i općih akata davatelja koncesije koji uređuju pitanje zaštite morskog okoliša.-----

NAKNADA ZA KONCESIJU-----

Članak 16. -----

Koncesionar će temeljem ovoga Ugovora plaćati naknadu za koncesiju koja se sastoji od stalnog dijela godišnje naknade za koncesiju i promjenjivog dijela naknade za koncesiju. -----

Članak 17. -----

Stalni dio naknade za koncesiju iznosi **xxxxxxxxxxxxxxxxxxxxxxxxxxxxxxxxxxxx** kuna godišnje.-----

Stalni dio naknade za koncesiju koncesionar je dužan plaćati odjednom, najkasnije do 31.(tridesetprvog) siječnja tekuće godine za tu godinu.-----

Iznimno od odredbe iz prethodnog stavka, stalni dio koncesijske naknade za 2022. godinu koncesionar je dužan platiti u roku od trideset dana od dana sklapanja ovog Ugovora, razmjerno preostalom vremenu trajanja koncesije u tekućoj godini.-----

Članak 18. -----

Promjenjivi dio naknade za koncesiju iznosi **x%** od ukupnog godišnjeg prihoda ostvarenog na predmetnom pomorskom dobru.-----

Promjenjivi dio naknade za koncesiju plaća se najkasnije do 15. (petnaestog) veljače tekuće godine za prethodnu godinu na temelju pisanog izvješća koncesionara o ukupno ostvarenim prihodima prema stavku 1. (prvom) ovog članka za prethodnu godinu.-----

Pisano izvješće iz stavka 2. ovog članka koncesionar je dužan dostaviti davatelju koncesije najkasnije do 15. (petnaestog) siječnja.-----

Koncesionar je dužan do 31. (tridesetprvog) svibnja tekuće godine davatelju koncesije dostaviti presliku Godišnjeg financijskog izvještaja poduzetnika za prethodnu godinu, ovjerenu od nadležne ispostave Ministarstva financija - Porezna uprava.-----

Godišnji prihod ostvaren od obavljanja djelatnosti na koncesioniranom području dokazivat će se na temelju godišnjeg financijskog izvješća poduzetnika sastavljenog u skladu s odredbama Zakona o računovodstvu.-----

Ako koncesionar ostvaruje prihod i iz djelatnosti koja se obavlja izvan koncesioniranog područja, dužan je vođenjem posebnih fiskalnih kasa na nedvojbeni način prikazati iznos ostvarenog prihoda posebno na koncesioniranom području.-----

Ako koncesionar ne postupi po odredbi prethodnog stavka, ugovorne strane su suglasne da se kao ukupni ostvareni godišnji prihod od obavljanja djelatnosti na koncesioniranom području smatra

iznos prikazan u godišnjem financijskom izvješću poduzetnika.-----

Članak 19. -----

Naknada za koncesiju plaća se na račun davatelja koncesije otvoren kod poslovne banke broj računa :
HRxxxxxxxxxxxxxxxxxxxx

U slučaju promjene načina uplate naknade za koncesiju, davatelj koncesije obavijestit će koncesionara o novom načinu plaćanja naknade za koncesiju.-----

JAMSTVA ISPUNJENJA OBVEZA IZ UGOVORA-----

Članak 20. -----

Radi osiguranja ispunjenja obveza iz ovoga ugovora, a posebice tražbina Davatelja koncesije po osnovi naknade za koncesiju kao i naknade štete koja može nastati zbog neispunjenja obveza iz ovoga ugovora, koncesionar je predao Davatelju koncesije prije potpisa ovoga Ugovora bankarsku garanciju plativu na prvi poziv bez protesta u visinu polugodišnjeg iznosa ponuđenog fiksnog dijela koncesijske naknade.-----

U slučaju neplaćanja ili nepotpunog plaćanja naknade za koncesiju davatelj koncesije će u roku od 15 dana od dana isteka ugovorenog roka plaćanja naknade za koncesiju o tome pisanim putem obavijestiti koncesionara i pozvati ga na plaćanje dospjele naknade za koncesiju i pripadajućih kamata. Ako koncesionar u roku od 8 dana od dobivene obavijesti kojom se poziva na plaćanje koncesijske naknade ne plati dospjelu naknadu za koncesiju, davatelj koncesije aktivirati će jamstvo iz prethodnog stavka za provedbu ugovora o koncesiji. Neovisno o navedenom Davatelj koncesije u slučaju potrebe ima pravo i na drugi način uključivo i sudskim putem tražiti naplatu svojih dospjelih potraživanja.-----

Članak 21. -----

Davatelj koncesije može zadržati zadužnice najdulje tri mjeseca nakon prestanka ugovora o koncesiji, a nakon čega ih je dužan vratiti koncesionaru.-----

Članak 22. -----

Koncesionar je dužan voditi svoje poslovne knjige u skladu sa zakonskim propisima te u njima istinito prikazati sve poslovno - financijske događaje tijekom poslovne godine. Koncesionar je posebno dužan u svojim poslovno-financijskim knjigama evidentirati sve poslovno-financijske događaje koji su temelj obračuna promjenjivog dijela koncesijske naknade.-----

Koncesionar je suglasan da se radi utvrđivanja iznosa njegovog ostvarenog godišnjeg prihoda od obavljanja djelatnosti na koncesioniranom području omogući davatelju koncesije, kao i osobama koje odredi davatelj koncesije, u svako doba uvid u njegovu poslovnu i knjigovodstvenu dokumentaciju.-----

Koncesionar je dužan u svojoj financijskoj evidenciji osigurati izdvojeno vođenje podataka koji se odnose na prihod od obavljanja djelatnosti na koncesioniranom području.-----

Ukoliko davatelju koncesije nisu dostavljeni podaci za određivanje promjenjivog dijela koncesijske naknade isti ima pravo i može visinu promjenjivog dijela odrediti sukladno dostupnim podacima odnosno na drugi način (vještačenjem, usporedbom s ranijim podacima koje posjeduje i sl.).-----

Ukoliko koncesionar ne postupi odredbama sukladno odredbama ovog ugovora, a osobito ovog članka davatelj koncesije ima pravo jednostrano raskinuti ovaj ugovor.-----

Članak 23. -----

Koncesionar je upoznat s pravom davatelja koncesije da promjeni visinu koncesijske naknade pod uvjetima i u skladu s odredbama Zakona o pomorskom dobru i morskim lukama ("Narodne novine" broj 158/03, 100/04, 141/06, 38/09, 123/11, 56/16, 98/19).-----

Davatelj koncesije dužan je obavijest o promjeni visine koncesijske naknade dostaviti koncesionaru najranije tri mjeseca od dana početka njene primjene.-----

PRIMOPREDAJA PODRUČJA-----

Članak 24. -----

Davatelj koncesije obvezuje se po sklapanju ovog Ugovora koncesionaru predati u posjed pomorsko

dobro koje predstavlja lučko područje, a o čemu će ugovorne strane sačiniti Primopredajni zapisnik. Od toga trenutka koncesionar snosi cjelokupni rizik za koncesijsko područje, kao i sve troškove povezane uz korištenje toga područja.

Ugovorne strane su suglasne da će koncesionar u roku od 8 (osam) dana od dana prestanka Koncesije po bilo kojemu osnovu predati koncesionirano područje u posjed davatelju koncesije, a o čemu će ugovorne strane također sačiniti Primopredajni zapisnik.

Članak 25.

Za vrijeme trajanja ugovora o koncesiji koncesionar može, uz prethodnu suglasnost davatelja koncesije, s trećim osobama sklopiti ugovore sukladno članku 35. Zakona o pomorskom dobru i morskim lukama (NN 158/03, 100/04, 141/06, 38/09, 123/11, 56/16, 98/19).

Na koncesiji se može, uz pisanu suglasnost davatelja koncesije, osnovati založno pravo samo u korist financijskih institucija radi osiguranja tražbina tih institucija na temelju ugovora o kreditu danog radi provedbe ugovora o koncesiji, a u skladu s odredbama Zakona o koncesijama („Narodne novine“ br. 69/17,107/20).

PRESTANAK UGOVORA

Članak 26.

Rok na koji je koncesija dana ne može se produljiti, osim u slučajevima propisanim Zakonom o koncesijama („Narodne novine“ br. 69/17,10/20).

Ugovor o koncesiji može prestati prije isteka roka na koji je koncesija dana sukladno odredbama Zakona o koncesijama („Narodne novine“ br. 69/17), posebnih propisa i odredbi ugovora o koncesiji.

Koncesija prestaje:

- ispunjenjem zakonskih uvjeta
- raskidom ovog Ugovora zbog javnog interesa
- jednostranim raskidom ovog Ugovora
- pravomoćnošću sudske odluke kojom se ovaj Ugovor utvrđuje ništetnim ili se poništava u slučajevima određenima posebnim zakonom
- odreknućem koncesionara
- sporazumnim raskidom ugovora o koncesiji
- oduzimanjem koncesije od strane davatelja koncesije
- istekom roka na koji je dana, osim ako drukčije nije određeno ovim Ugovorom i zakonom kojim se uređuju koncesije
- smrću fizičke osobe koncesionara, odnosno prestankom pravne osobe Koncesionara, osim ako drukčije nije određeno zakonom kojim se uređuju koncesije
- ukidanjem, poništavanjem ili proglašavanjem ništavnom odluke o davanju koncesije, u razdoblju nakon sklapanja ovoga Ugovora.

Davatelj koncesije oduzeti će koncesiju ukoliko koncesionar:

- ne poštuje odredbe o redu u luci
- ne pridržava se plana i programa rada
- prestane obavljati djelatnosti za koju je dana koncesija
- ne plaća ili neuredno plaća naknadu za koncesiju
- uz obavljanje koncesionirane djelatnosti obavlja i drugu djelatnost za koju nije dobio koncesiju
- ne koristi koncesiju ili je koristi za svrhe za koje joj nije dana ili preko mjere određene u koncesiji
- krši odredbe zakona i propisa donesenih na temelju zakona koje uređuju pomorsko dobro i ako krši odredbe odluke o davanju koncesije i odredbe ugovora o koncesiji
- bez odobrenja izvrši na pomorskom dobru radnje koje nisu predviđene ugovorom ili bez suglasnosti davatelja koncesije
- ne održava ili nedovoljno održava pomorsko dobro u koncesiji

- ne koristi pomorsko dobro u skladu sa vlastitom studijom gospodarske opravdanosti i/ili ne izvrši godišnja investicijska ulaganja u rokovima i iznosima utvrđenim studijom gospodarske opravdanosti
- ne pridržava se uvjeta i/ili odluka iz čl. 7 st. 3, 4 i 5 ovog Ugovora.

U slučajevima iz prethodnog stavka pozvat će se koncesionar da se u roku od 15 (petnaest) dana od primitka obavijesti Davatelja koncesije, izjasni o razlozima zbog kojih se može oduzeti koncesija. Oduzimanjem koncesije, prestaje i pravo na korištenje lučkog prostora te se raskidaju drugi ugovorni odnosi koji se temelje ili proizlaze iz koncesije, ako su vezani uz obavljanje djelatnosti na lučkom području.

Oduzimanjem koncesije prestaje pravo koncesionara stečeno ovim Ugovorom, te je dužan napustiti prostor koji je predmet koncesije. Ako je koncesija oduzeta, koncesionar nema pravo na naknadu štete.

Članak 27.

Ovaj Ugovor redovito prestaje ispunjenjem i istekom roka na određeno vrijeme na koji je sklopljen. Prestankom ovog Ugovora prestaje posjed koncesionara na pomorskom dobru koje predstavlja lučko područje te pravo na posjed prelazi na davatelja koncesije.

Prestankom ovog Ugovora o koncesiji dospijeva nenovčana, obveza koncesionara predati posjed pomorskog dobra koje predstavlja lučko područje davatelju koncesije, slobodno od svih osoba i stvari.

Članak 28.

Ovaj Ugovor može se odlukom Davatelja koncesije raskinuti u cijelosti ili djelomično, ako Hrvatski sabor odlukom odredi da to zahtijeva javni interes. Ako se ovaj Ugovor raskida djelomično, Koncesionar može u roku od 30 (trideset) dana od dana primitka odluke o raskidu Davatelja koncesije zatražiti raskid ovog Ugovora u cijelosti.

Članak 29.

Davatelj koncesije može jednostrano svojom odlukom raskinuti ovaj ugovor:

- ako koncesionar nije platio naknadu za koncesiju više od 2 puta uzastopno ili općenito neuredno plaća naknadu za koncesiju
- ako koncesionar ne provodi mjere i radnje nužne radi zaštite lučkog područja
- ako ne izvrši ulaganja koja su predviđena u Studiji gospodarske opravdanosti
- ako ne izvrši investicijska ulaganja sukladno odredbama ovog Ugovora
- ako ne zaposli odgovarajući broj radnika odgovarajuće stručnosti, a ukoliko je isto predviđeno prema prikazanom planu zapošljavanja u Studiji gospodarske opravdanosti
- ako koristi lučko područje suprotno odredbama ovoga ugovora, ne poštuje odredbe o redu u luci te se ne pridržava plana i programa rada
- ako koncesionar svojom krivnjom ne započne s provedbom ovog Ugovora ili njegovog dijela u ugovorenom roku
- ukoliko koncesionar ne obavlja radove i/ili ne pruža usluge prema standardima kvalitete za takve radove, odnosno usluge kako su utvrđeni ovim Ugovorom, posebnim zakonom i drugim propisima kojima se uređuje predmet koncesije
- ako koncesionar ne provodi propisane mjere i radnje nužne radi zaštite i održavanja lučkog područja, te radi zaštite prirode i kulturnih dobara
- ako je koncesionar naveo netočne podatke u ponudi temeljem kojih se utvrđivalo ispunjenje uvjeta sposobnosti određenih u dokumentaciji za nadmetanje
- ako koncesionar obavlja i druge radnje u suprotnosti s ovim Ugovorom ili propušta obaviti dužne radnje utvrđene ovim Ugovorom
- ako je koncesionar prenio na treću osobu svoja prava iz ovog Ugovora suprotno njegovim odredbama i zakonu kojim se uređuju koncesije
- u drugim slučajevima u skladu s odredbama ugovora o koncesiji i odredbama zakona kojima se uređuje opći upravni postupak

- ako se koncesionar ne pridržava odredbi zakonskih propisa na snazi ili ne provodi uvjete koncesije-----
- ako ne iskorištava koncesiju ili je iskorištava za svrhe za koje mu nije dana ili preko mjere određene u koncesiji-----
- ako koncesionar bez odobrenja izvrši u lučkom području radnje koje nisu predviđene u koncesiji ili su u suprotnosti s danom koncesijom
- ako se koncesionar ne pridržava uvjeta i/ili odluka iz čl. 7 st. 3, 4 i 5 ovog Ugovora -----

Davatelj koncesije može odlukom jednostrano raskinuti ovaj Ugovor u slučaju povrede i drugih obveza koncesionara iz ovoga Ugovora.-----

Koncesionar odgovara za štetu koju uzrokuje na pomorskom dobru povredom odredbi ovoga Ugovora. Ukoliko posebnim propisom nije drukčije uređeno, ovlaštenik naknade štete je davatelj koncesije.-----

U slučaju raskida ugovora koncesionar nema pravo na naknadu štete niti pravo na bilo kakvu drugu odštetu.-----

NADZOR NAD ISPUNJAVANJEM OBVEZA IZ UGOVORA O KONCESIJI-----

Članak 30. -----

Davatelj koncesije provodi nadzor nad radom koncesionara u ispunjenju obveza iz ugovora o koncesiji.---

Nadzor nad radom koncesionara na koncesioniranom području provode zaposlenici davatelja koncesije, druge osobe po njegovom nalogu i možebitno povjerenstvo davatelja koncesije osnovano u skladu s općim aktima davatelja koncesije.-----

U obavljanju poslova zaposlenici davatelja koncesije i druge osobe iz prethodnog stavka obavljaju sve radnje nadzora koncesionara, a osobito:-----

- nadzire upotrebljava li, odnosno koristi li koncesionar lučko područje u skladu s ugovorom o koncesiji i zakonu kojim se uređuje pomorsko dobro;
- nadzire obavlja li koncesionar gospodarsku djelatnost u skladu s ugovorom o koncesiji i studijom opravdanosti davanja koncesije
- nadzire ispunjava li koncesionar tijekom cijelog trajanja ugovora o koncesiji osnovne tehničko-tehnološke uvjete za izvršavanje ugovora o koncesiji;
- nadzire održava li koncesionar financijska jamstva za dobro ispunjenje obveza iz ugovora o koncesiji;
- nadzire plaća li koncesionar naknadu za koncesiju po dospelju;
- nadzire financijska izvješća koncesionara i drugu poslovnu dokumentaciju radi provjere ispravnosti obračuna promjenjivog dijela naknade za koncesiju;
- obavlja i druge poslove u cilju ostvarenja ciljeva iz zakona kojim se uređuju koncesije i uredbe kojom se uređuje postupak davanja koncesija.-----

Koncesionar je dužan tijekom cijelog vremena trajanja koncesije omogućiti davatelju koncesije, odnosno njegovim zaposlenicima i predstavnicima, uvid u cjelokupnu poslovnu dokumentaciju koja se odnosi na djelatnost za koju je dana koncesija i neposredan uvid u rad koncesionara u obavljanju djelatnosti za koju je dana koncesija.-----

ZAVRŠNE ODREDBE-----

Članak 31. -----

Sve obavijesti, izvješća, ostali dokumenti ili prepiska vezani uz ovaj Ugovor biti će u pisanom obliku i mogu se podnositi faksom i poštom, ili elektronskom poštom.-----

Nakon potpisa ovog ugovora stranke se razmijeniti elektronske adrese radi dostave.-----

Sve obavijesti, izvješća, i ostali dokumenti ili prepiska koje treba uručiti, slati će se na adresu u naslovu sporazuma. O izmjeni adrese svaka strana dužna je odmah pisano izvijestiti drugu stranu. U suprotnom, dostava izvršena na posljednju određenu adresu smatra se pravovaljanom.-----

Članak 32. -----

Ugovorne strane suglasno utvrđuju da su naslovi i podnaslovi iz ovog Ugovora navedeni samo radi preglednosti i da neće utjecati na tumačenje Ugovora.-----

Ugovorne strane suglasno utvrđuju da u slučaju ništetnosti, poboynosti ili neprovedivosti bilo koje odredbe ovog Ugovora takva ništetna, poboyna ili neprovediva odredba neće utjecati na valjanost ostalih odredbi ovog Ugovora.

Ugovorne strane suglasno utvrđuju da će na mjesto ništetne, pobojne ili neprovedive odredbe ovog Ugovora, a u svrhu uklanjanja nedostataka, stupiti valjana odnosno provediva zamjenska odredba koja odgovara volji ugovornih strana iskazanoj u ovom Ugovoru, a koja će odredba biti što bliža gospodarskoj svrsi ništetne, pobojne, odnosno neprovedive odredbe i cijelog ovog Ugovora.

Članak 33.

Potpisom ovog Ugovora ugovorne strane potvrđuju da su pročitale njegov sadržaj, da razumiju prava i obveze koje iz njega proizlaze te ih u cijelosti prihvaćaju.

Na ovaj ugovor primjenjuje se pravo Republike Hrvatske.

Izmjene i dopune ovog Ugovora smatrat će se valjanima samo ako su pisano sastavljene u formi Aneksa, te ako su ih potpisale ovlaštene osobe ugovornih strana.

OVRŠNOST UGOVORA

Članak 34.

Ovaj ugovor solemnizirat će javni bilježnik te će po solemnizaciji predstavljati ovršni naslov u skladu s člankom 54 Zakona o javnom bilježništvu (NN 78/93, 29/94, 162/98, 16/07 i 75/09, 120/16) i članka 28 Ovršnog zakona (NN br. 112/12, 25/13, 93/14, 55/16, 73/17, 131/20)

Koncesionar izričito i neopozivo izjavljuje, da se u slučaju dospelosti na isplatu naknade za koncesiju iz ovog Ugovora ovaj Ugovor ima smatrati ovršnom ispravom te da Davatelj koncesije nakon ovršnosti Ugovora može neposredno na temelju njega zatražiti ovrhu na svim predmetima ovrhe predviđenim Ovršnim zakonom radi naplate tražbina iz ovog Ugovora.

Ugovorne strane su sporazumne da Davatelj koncesije visinu i dospelost koncesijske naknade iz ovog Ugovora dokazuje izvodom iz svojih knjigovodstvenih evidencija, s pečatom i potpisom ovlaštene osobe, ta da javni bilježnik na temelju takve isprave i/ili izjave stavi klauzulu ovršnosti.

Članak 35.

Ugovorne strane suglasno utvrđuju da se ovaj Ugovor ima smatrati sklopljenim u trenutku kada ga potpišu sve Ugovorne strane po osobama ovlaštenim za zastupanje.

Ovaj ugovor sastavljen je u šest istovjetnih primjerka od koji dva zadržava koncesionar, a četiri davatelj koncesije.

U Dubrovniku, dana _____ 2022.g.

DAVATELJ KONCESIJE

ŽUPANIJSKA LUČKA UPRAVA DUBROVNIK

Predsjednik upravnog vijeća

KONCESIONAR

član uprave xxxxxxxxxxxxxxxx